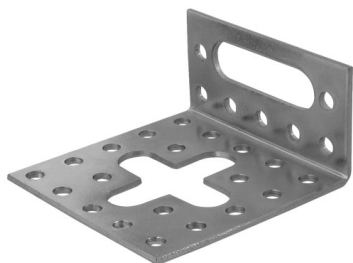


D-ZKR Vinclu reglabil

Vinclu cu unghi reglabil pentru asamblarea elementelor de construcție din lemn



Aprobări și Rapoarte

- ETA-12/0523



Informații despre produs

Caracteristici

- Utilizat ca element de legătură în cadrul construcțiilor din lemn
- Golurile din vinclu permit poziționarea flexibilă a elementului de fixare
- Grosimea plăcii metalice: 2,0 mm
- Fabricată din oțel cu strat de zinc galvanizat pentru o rezistență sporită la coroziune
- Grosimea protecției anticorozive de minimum 8µm

Aplicații

- Controlul alinierii între un zăbrele de acoperis și peretii care nu poartă
- Elemente flexibile de fixare a elementelor din lemn
- Construcții din lemn
- Placi de lemn
- Chioșcuri, case de lemn, foișoare, hale
- Dulapuri din lemn

Material de bază

Informații tehnice

- Chereștea

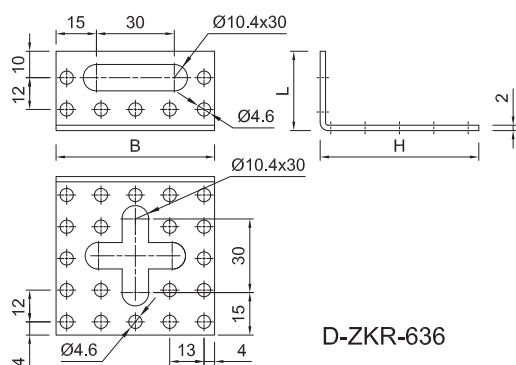
De asemenea, potrivit pentru utilizare în:

- Placă aglomerată
- Placaj

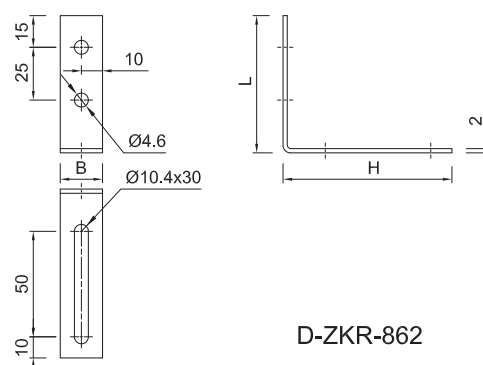
Ghid de instalare

1. Alegeți dimensiunea potrivită a elementului de îmbinare.
2. Setezi elementul de îmbinare în locul și poziția solicitate.
3. Fixați elementul de îmbinare folosind cuie de ancorare sau șuruburi adecvate.
4. Asezați un alt element de îmbinare și fixați-l în siguranță.

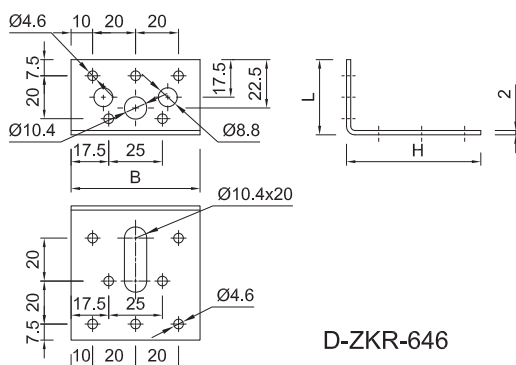
Informații despre produs



D-ZKR-636



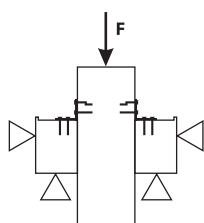
D-ZKR-862



D-ZKR-646

Cod produs	Dimensiuni conector			Număr găuri	
	Dimensiuni			Ø4.6	Ø6.6
	B	H	L		
[mm]					
D-ZKR-636	60	60	30	7 + 20	-
D-ZKR-646	60	60	40	7 + 5	-
D-ZKR-862	20	80	65	-	2

Date performanță de bază



Diagramă de încărcare

Product Code	Rezistență la încărcare		
	Caracteristici	Design	Recomandat
	[kN]	[kN]	[kN]
D-ZKR-636	3.24	1.10	0.80
D-ZKR-646	3.24	1.10	0.80
D-ZKR-862	3.24	1.10	0.80

Date tehnice

Cod produs	Dimensiuni conector			Cantitate [buc]			Greutate [kg]			Coduri de bare
	Dimensiuni [mm]			Cutie	Exterior	Palet	Cutie	Exterior	Palet	
D-ZKR-636 ¹⁾	60	60	30	50	50	10500	3.1	3.1	681.0	5906675403229
D-ZKR-646 ¹⁾	60	60	40	70	70	7560	5.6	5.6	634.8	5906675403328
D-ZKR-862 ¹⁾	20	80	65	180	180	9720	6.7	6.7	391.6	5906675403021

1) ETA-12/0523